

One Year Limited Warranty

Warrantor warrants to the original purchaser that the Bora® PM-2500 will be free from defects in materials and workmanship under normal use and service for a period of one (1) year from the date of original purchase.

The obligation of this Warranty is limited to repair or replacement, at our option, of components which prove defective under normal use.

Any product or component claimed to be defective should be sent during Warranty period, postage prepaid to **Affinity Tool Works, 1161 Rankin Drive, Troy, MI 48083, Attn: Warranty Department**, together with a copy of your original dated sales receipt. Call for authorization number before sending.

This warranty is in lieu of all other express warranties, obligations or liabilities. ANY IMPLIED WARRANTIES, OBLIGATIONS OR LIABILITIES, SHALL BE LIMITED IN DURATION TO THE ONE YEAR PERIOD OF THIS LIMITED WARRANTY. NO AGENT, REPRESENTATIVE, DEALER, OR EMPLOYEE OF THE COMPANY HAS THE AUTHORITY TO INCREASE OR ALTER THE OBLIGATIONS OF THIS WARRANTY.

This Warranty shall not apply to any product or component which in the opinion of the Warrantor has been modified or altered in any way, damaged as a result of an accident, misuse or abuse, or loss of parts. In no case shall the Warrantor be liable for any special or consequential damages, or any other costs or warranty, expressed or implied, whatsoever.

This Warranty gives you specific legal rights, and you may also have other rights which vary from state to state.

Garantie limitée de un an

Le garant garantit à l'acheteur d'origine que le Bora® PM-2500 sera exempt de défaut de matériaux et de fabrication dans des conditions d'usage et d'entretien normal pendant une période de un (1) an à partir de la date de l'achat d'origine.

Les obligations de cette garantie sont limitées à la réparation ou au remplacement, à notre discrétion, des composants dont il a été déterminé qu'ils sont défectueux suite à une utilisation normale.

Tout produit ou composant considéré défectueux doit être envoyé pendant la période de garantie, dans un colis affranchi à **Affinity Tool Works, 1161 Rankin Drive, Troy, MI 48083, Attn: Warranty Department**, avec une copie du reçu original de vente daté. Appeler pour obtenir un numéro d'autorisation avant d'envoyer.

Cette garantie remplace toute autre garantie expresse, obligation ou responsabilité. TOUTE GARANTIE IMPLICITE, OBLIGATION OU RESPONSABILITÉ EST LIMITÉE À LA PÉRIODE DE UN AN DE CETTE GARANTIE LIMITÉE. AUCUN AGENT, REPRÉSENTANT, DÉTAILLANT OU EMPLOYÉ DE L'ENTREPRISE N'EST AUTORISÉ À AUGMENTER OU MODIFIER LES OBLIGATIONS DE CETTE GARANTIE.

Cette garantie ne peut s'appliquer à aucun autre produit ou composant qui, selon l'opinion du garant, a été modifié ou altéré en quelque manière, endommagé suite à un accident, mal utilisé ou abusé, ou encore perdu. En aucun cas le garant ne peut être responsable de dommages spéciaux ou consécutifs ou de tout autre coût ou garantie, explicite ou implicite.

Cette garantie donne à l'acheteur des droits juridiques spécifiques ainsi que certains autres droits qui peuvent varier d'une juridiction à l'autre.

Garantía Limitada de Un Año

El fiador le garantiza al comprador original que el Bora® PM-2500 estará libre de defectos de materiales y mano de obra bajo uso y servicio normales durante un período de un (1) año a partir de la fecha de la compra original.

La obligación de esta Garantía está limitada a reparación o reemplazo, a nuestra opción, de los componentes que se comprueben defectuosos bajo uso normal.

Cualquier producto o componente que se reclame defectuoso debe ser enviado durante el periodo de Garantía, franqueo prepago a **Affinity Tool Works, 1161 Rankin Drive, Troy, MI 48083, Attn: Warranty Department**, junto con una copia de su recibo de compra original fechado. Llámenos antes de enviarlo para obtener un número de autorización.

Esta Garantía precede a todas las demás garantías expresas, obligaciones o responsabilidades. CUALQUIER GARANTÍA IMPLÍCITA, OBLIGACIÓN O RESPONSABILIDAD, ESTARÁ LIMITADA EN CUANTO A DURACIÓN AL PERIODO DE UN AÑO DE ESTA GARANTÍA LIMITADA. NINGÚN AGENTE, REPRESENTANTE, COMERCIANTE NI EMPLEADO DE LA COMPAÑÍA TIENE LA AUTORIDAD DE AUMENTAR O ALTERAR LAS OBLIGACIONES DE ESTA GARANTÍA.

Esta Garantía no aplicará a ningún producto ni componente que en la opinión del Fiador haya sido modificada o alterada de manera alguna, dañada como resultado de un accidente, mal uso o abuso, o pérdida de partes. Bajo ninguna circunstancia el Fiador será responsable por daños especiales ni consecuentes, ni por cualquier otro costo o garantía, expresada o implícita, pase lo que pase.

Esta Garantía le brinda derechos legales específicos y usted puede además contar con otros derechos que pueden variar de estado a estado.

Customer Service Department • Service clientèle • Departamento de Atención al Cliente

866-588-0395 • www.boratool.com

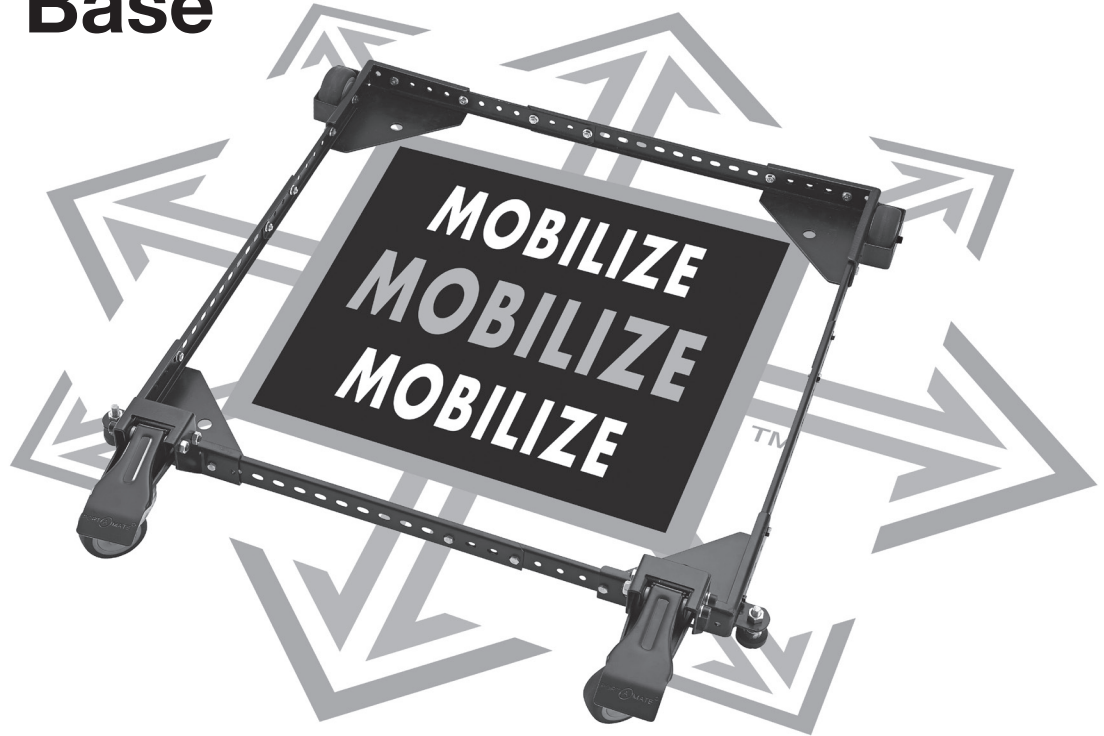
BORA
PORTAMATE
Troy, MI 48083 USA

BORA[®]

P O R T A M A T E

PM-2500

Adjustable Universal Mobile Base



ASSEMBLY INSTRUCTIONS

Assembly • Parts List • Warnings • Warranty

Caution: Read all instructions carefully.

SAVE THESE INSTRUCTIONS. Refer to them often and use them to instruct others.

CONSIGNES D'ASSEMBLAGE

Assemblage • Liste de pièces • Avertissements • Garantie

Mise en garde : Lire attentivement l'ensemble des instructions.

CONSERVER CES INSTRUCTIONS. Les consulter souvent et les utiliser pour éduquer les autres.

INSTRUCCIONES DE ENSAMBLE

Ensamble • Lista de Partes • Advertencias • Garantía

Precaución: Lea cuidadosamente todas las instrucciones.

GUARDE ESTAS INSTRUCCIONES. Refiérase a las instrucciones y úselas para enseñarle a otras personas.

Date Purchased/Date d'achat /Fecha de compra: _____

Where Purchased/Lieu d'achat /Dónde se compró: _____

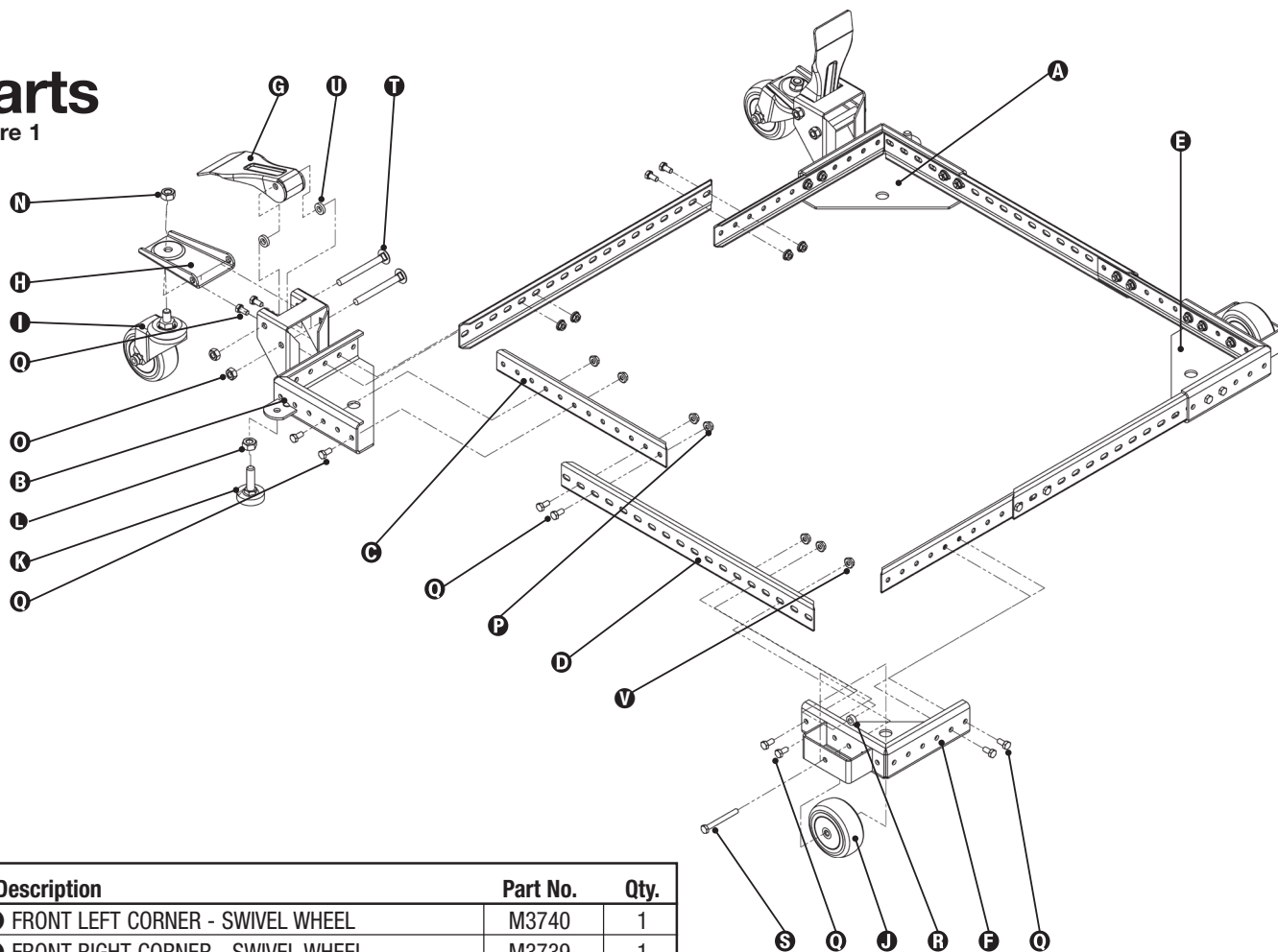
Address/Adresse /Dirección: _____

Congratulations

You have just purchased the Portamate PM-2500 Adjustable Universal Mobile Base Kit. This product has been specifically designed to move your tools with ease.

Parts

Figure 1



Description	Part No.	Qty.
A FRONT LEFT CORNER - SWIVEL WHEEL	M3740	1
B FRONT RIGHT CORNER - SWIVEL WHEEL	M3739	1
C 12" SIDE RAIL	M2094	4
D 18" SIDE RAIL	M2093	4
E REAR LEFT CORNER - FIXED WHEEL	M3738	1
F REAR RIGHT CORNER - FIXED WHEEL	M3737	1
G FOOT LEVER	M2037	2
H SWIVEL PLATE	M2045	2
I 3" SWIVEL CASTER	M3712	2
J 3" WHEEL	M1035	2
K WHEEL HUBCAP	M1036	2
L RUBBER GLIDE FOOT	G2402	2
M M10 NUT	G1024	2
N M10 SERRATED NUT	G1056	2
O M8 HEX LOCK NUT	G1020	4
P M6 FLANGE NUT	G1040	24
Q M6-13 HEX BOLT	G1084	24
R NYLON WHEEL BUSHING	G1058	4
S M6-55 AXLE BOLT	G1083	2
T M8-85 CARRIAGE BOLT	G1059	4
U NYLON FOOT LEVER BUSHING	G1052	4
V M6 NYLOC NUT	G1017	2

Warning:

Any power tool must be bolted securely to stand before use.

Warning:

Read Owners Manual carefully and be completely familiar with the correct and safe operation of each power tool before use.

Failure to follow these rules may result in serious personal injury.

General Safety Instructions for Power Tools

Using power tools of any kind can be dangerous if safe operating procedures are not followed. Recognizing the hazards of each tool and using them with respect and caution will considerably limit the possibility of personal injury. However, if safety precautions are ignored, personal injury will likely result. Always use common sense – your personal safety is your responsibility.

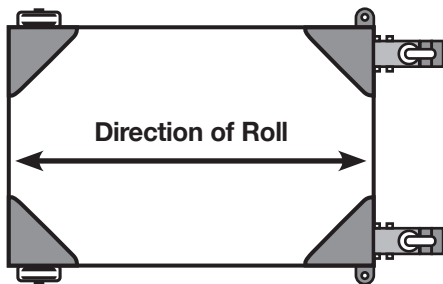
1. Know your power tool. Read and understand the Operator's Manual and observe the warnings and instruction labels affixed to the tool.
2. Properly ground all tools.
3. Keep guards in place.
4. Remove adjusting keys and wrenches.
5. Keep work area clean and dry.
6. Keep children away.
7. Never leave running machines/tools unattended.
8. Disconnect tools from service.
9. Use correct tools for the job.
10. Never force a tool.
11. Wear safety apparel.
12. Wear safety glasses/goggles.
13. Never stand or sit on tools.
14. Replace damaged components immediately.
15. Make sure your work platform is sufficiently sturdy to do the specific job at hand.
16. Properly anchor power tools to work stands with suitable fasteners.
17. Use correct blade for job being done.
18. Think Safety. Safety is a combination of operator awareness, common sense and alertness at all times.

Safety Instructions for Mobile Bases

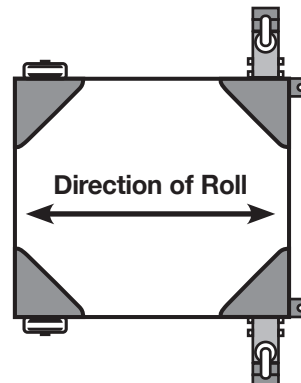
1. Be careful when moving your equipment in conjunction with this base to limit any finger pinch points.
2. Place base on a level surface and adjust leveling feet before placing the machine in position. This should keep the machine from rocking, while testing it for stability.
3. Test the stability in both the up (on the casters - mobile position) and the down (stationery) position. Exercise caution when testing the stability of top heavy machines as they can fall easily causing injury or damage (drill presses, band saws, etc.).
4. Unplug any power tool before moving or repositioning your tool. NEVER move your machine while it is connected to power or running.
5. Always test your set-up for stability and safety after repositioning and re-connecting to a power supply.
6. Care should be taken when planning the orientation of the machine onto the Universal Mobile Base. Transfer the weight off of the levelers to the casters will result in the machine tilting 1/2" toward the fixed wheels. When positioning top heavy tools such as a drill press or band saw, take advantage of the center of gravity, and position so that it will remain stable while on casters.
7. Never use your machine without engaging the floor locks and foot locks. Always lower the machine onto the non-skid levelers before operating.
8. When moving, ALWAYS push the base, not the machine.

Assembly Examples

Be sure to follow Safety and Assembly Instructions. Keep in mind the actual operation of your machine and the effect it has on overall stability.

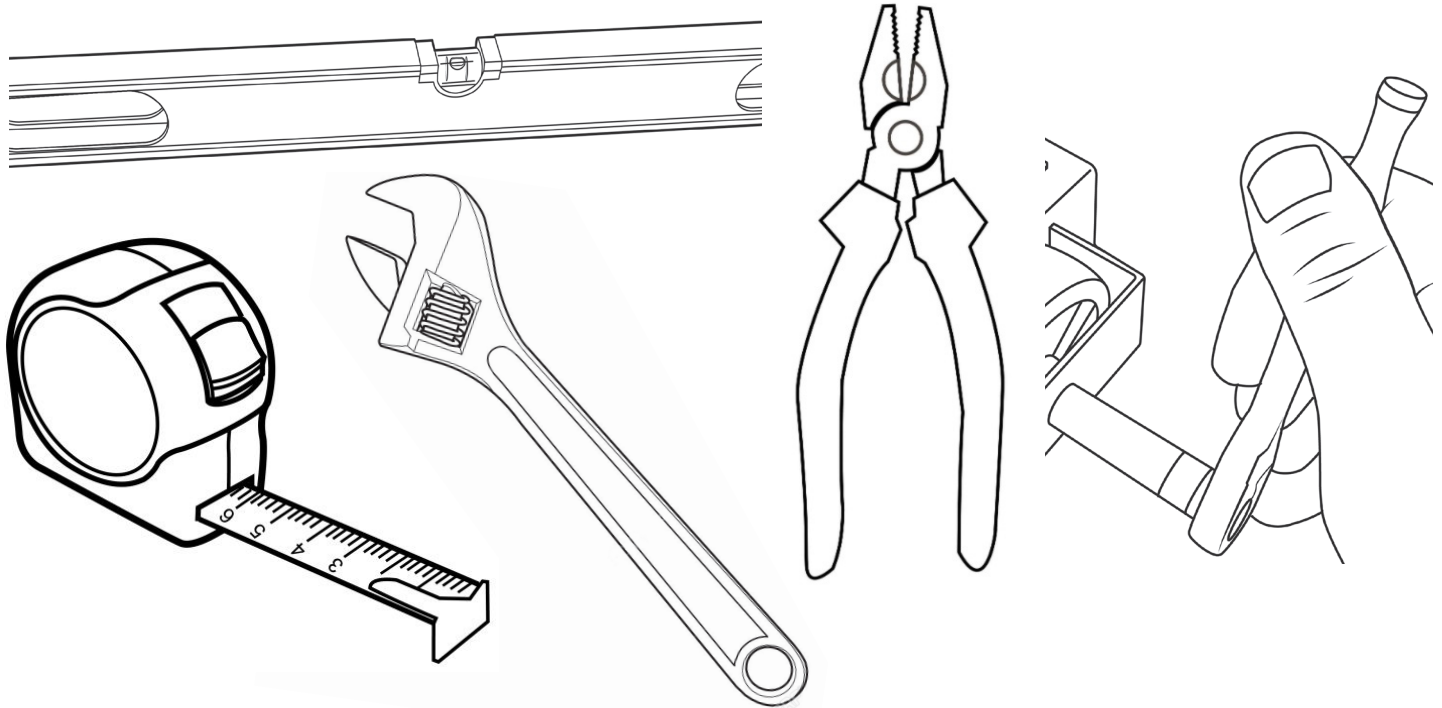


A long, narrow base, such as on a jointer, would benefit from this arrangement. Most machines may be arranged to the convenience of the user.

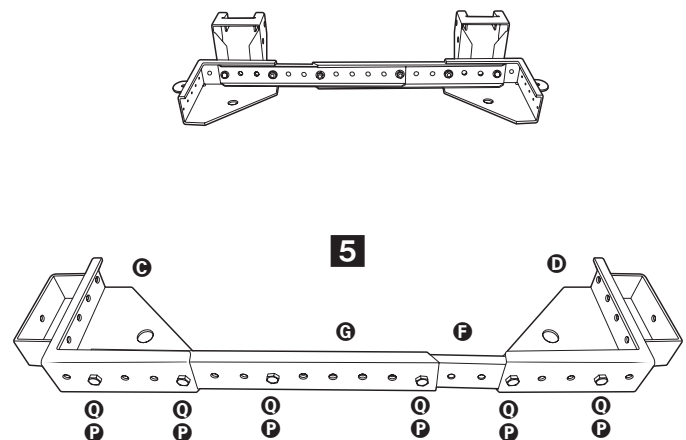
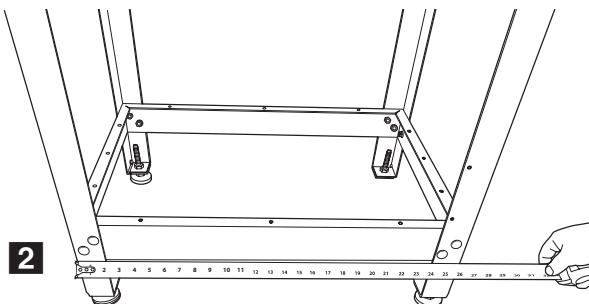
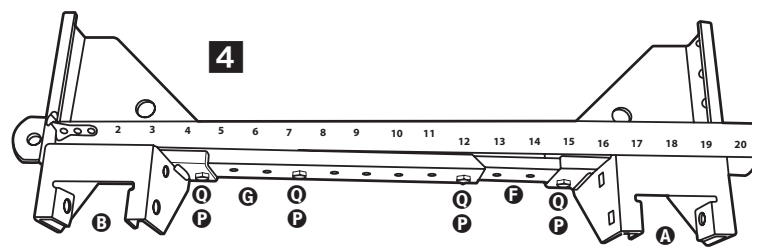
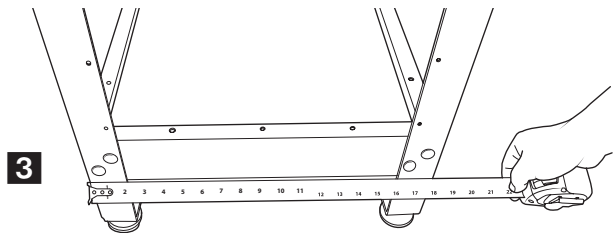
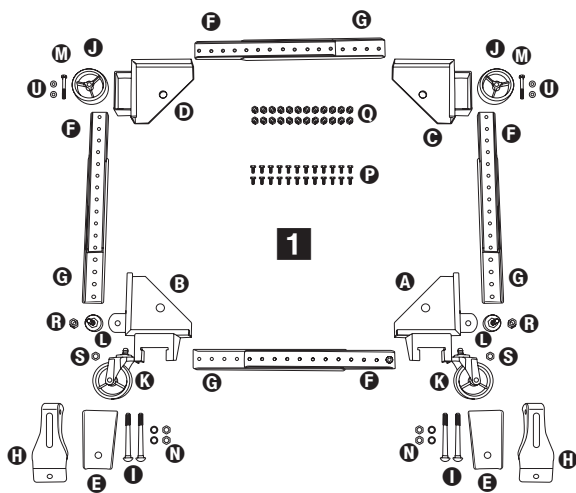


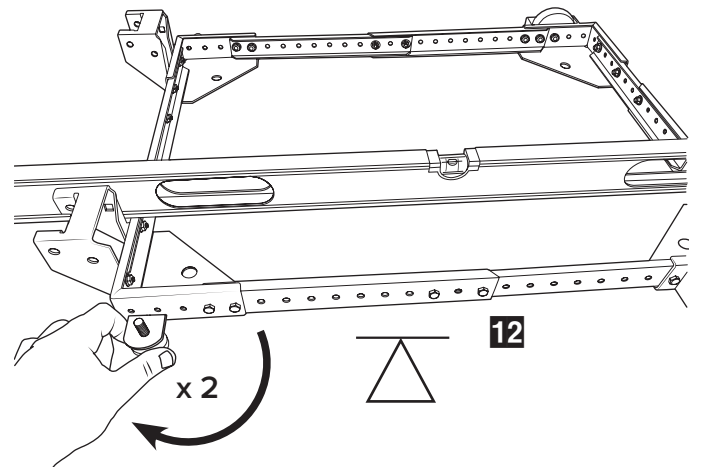
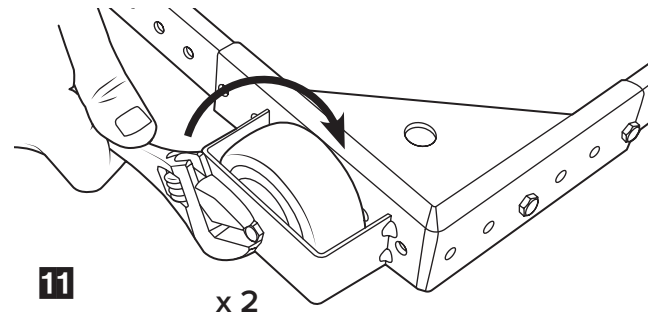
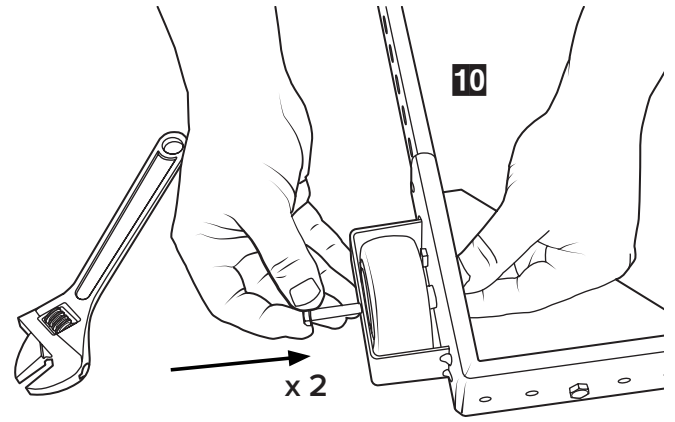
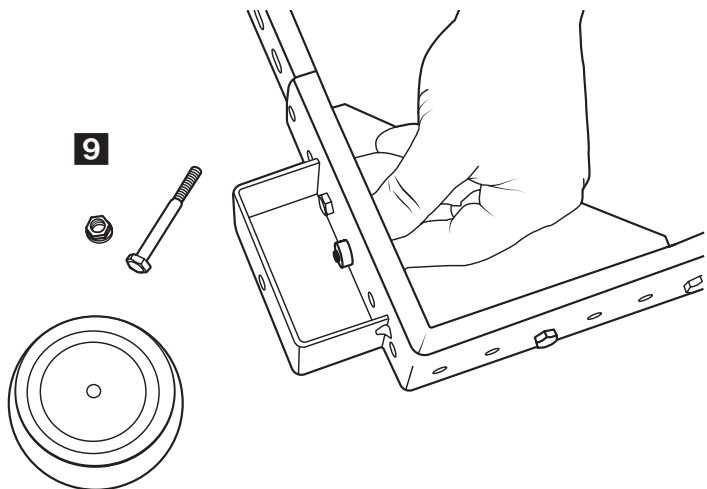
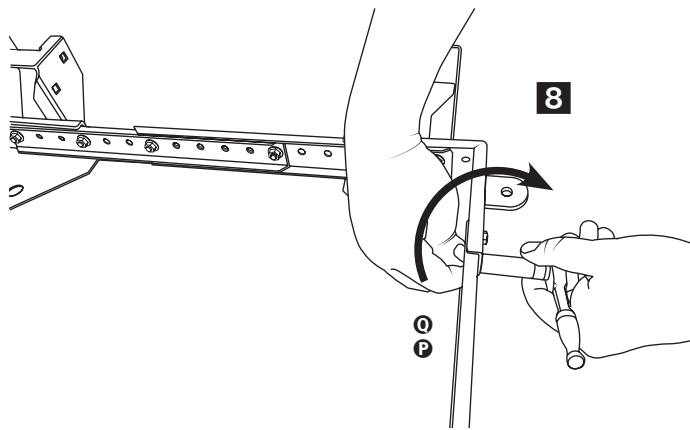
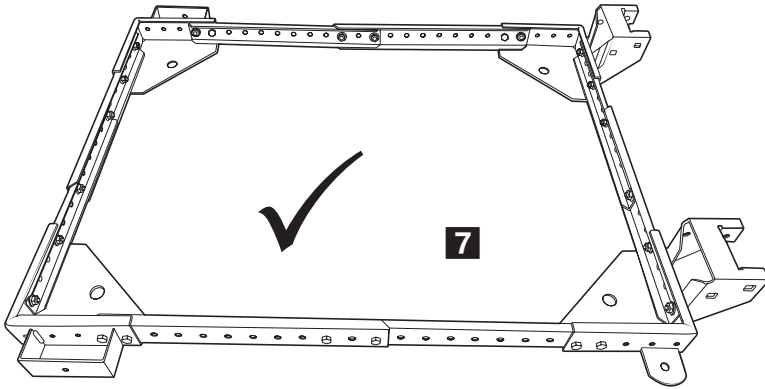
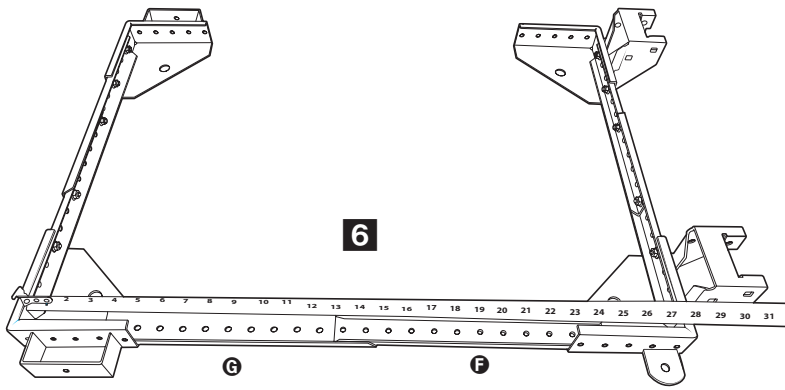
A short, narrow base, such as found on a drill press or bandsaw, may benefit from this arrangement. Due to swivel rotation, base may sit out of level. Rotate swivel wheel away from base to correct.

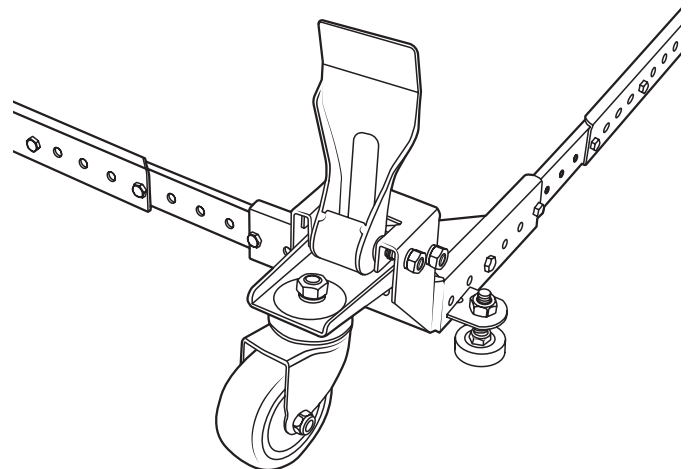
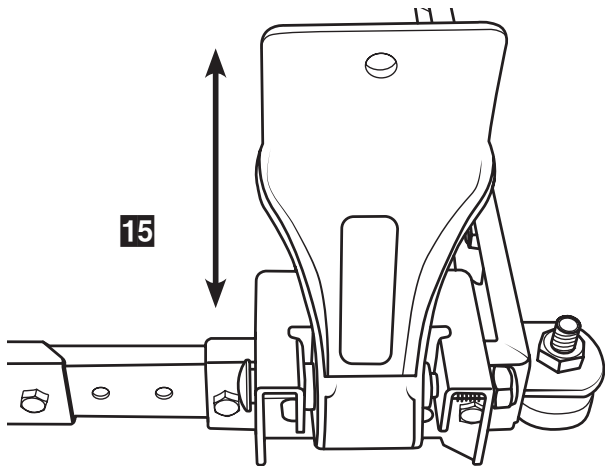
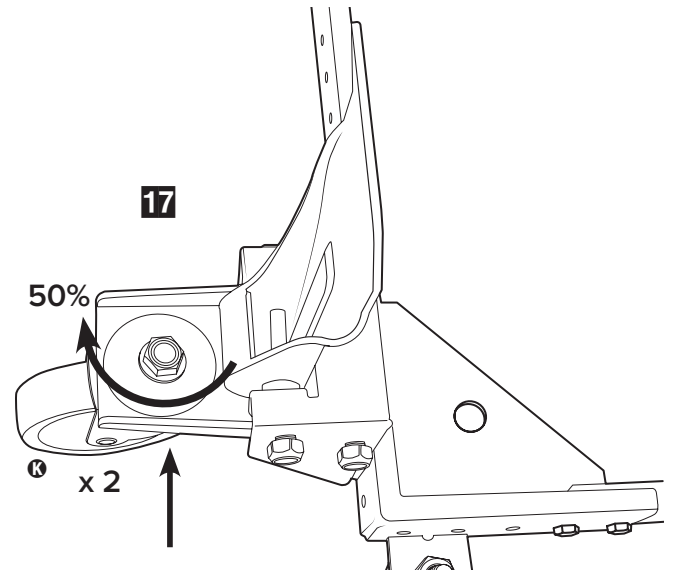
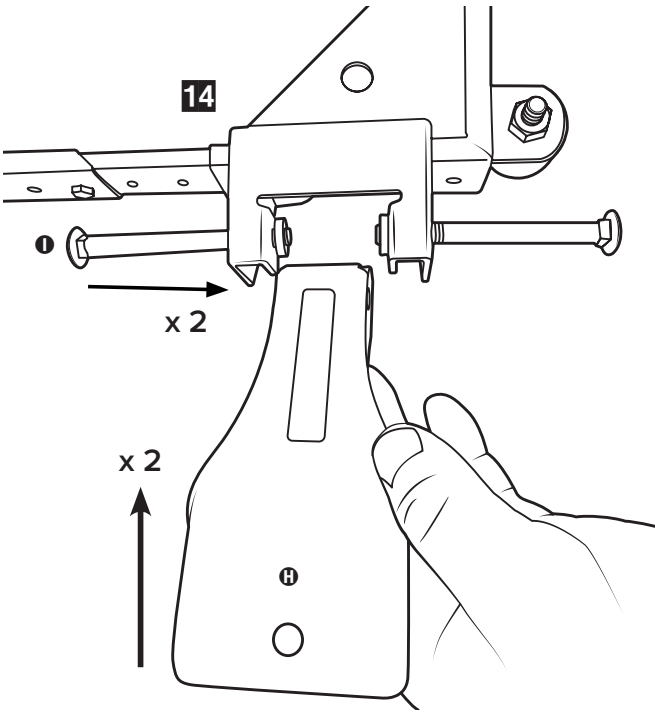
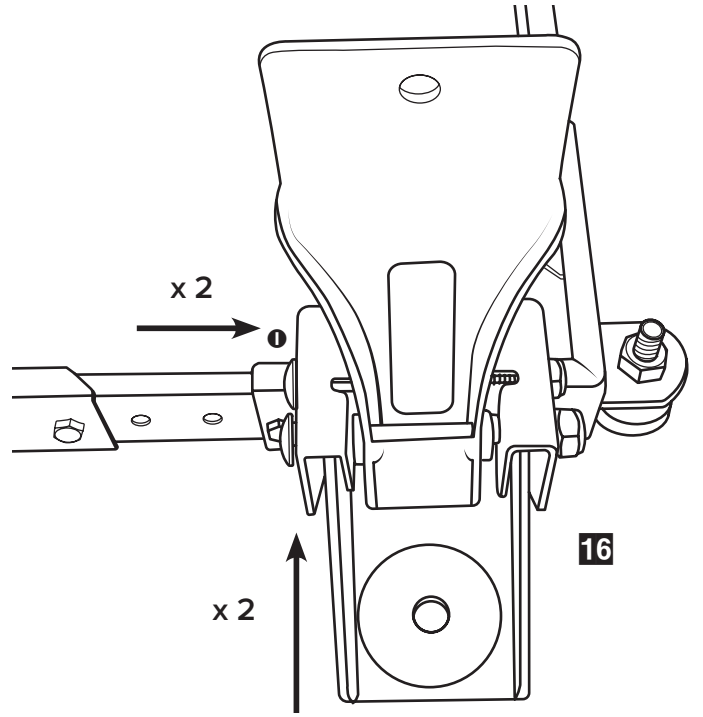
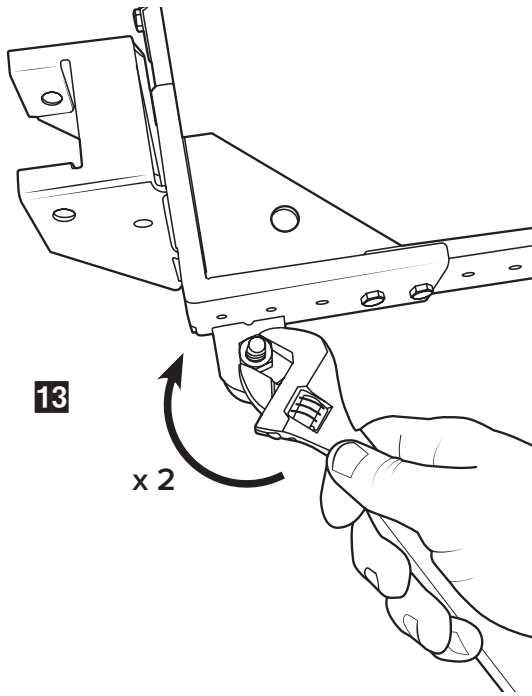
Tools required: Adjustable wrench, level, tape measure, 10mm socket and pliers.



Note: If help to lift your machine into the base is not available, you may want to assemble the base around your machine. Use 2 x 4's to block the machine up.





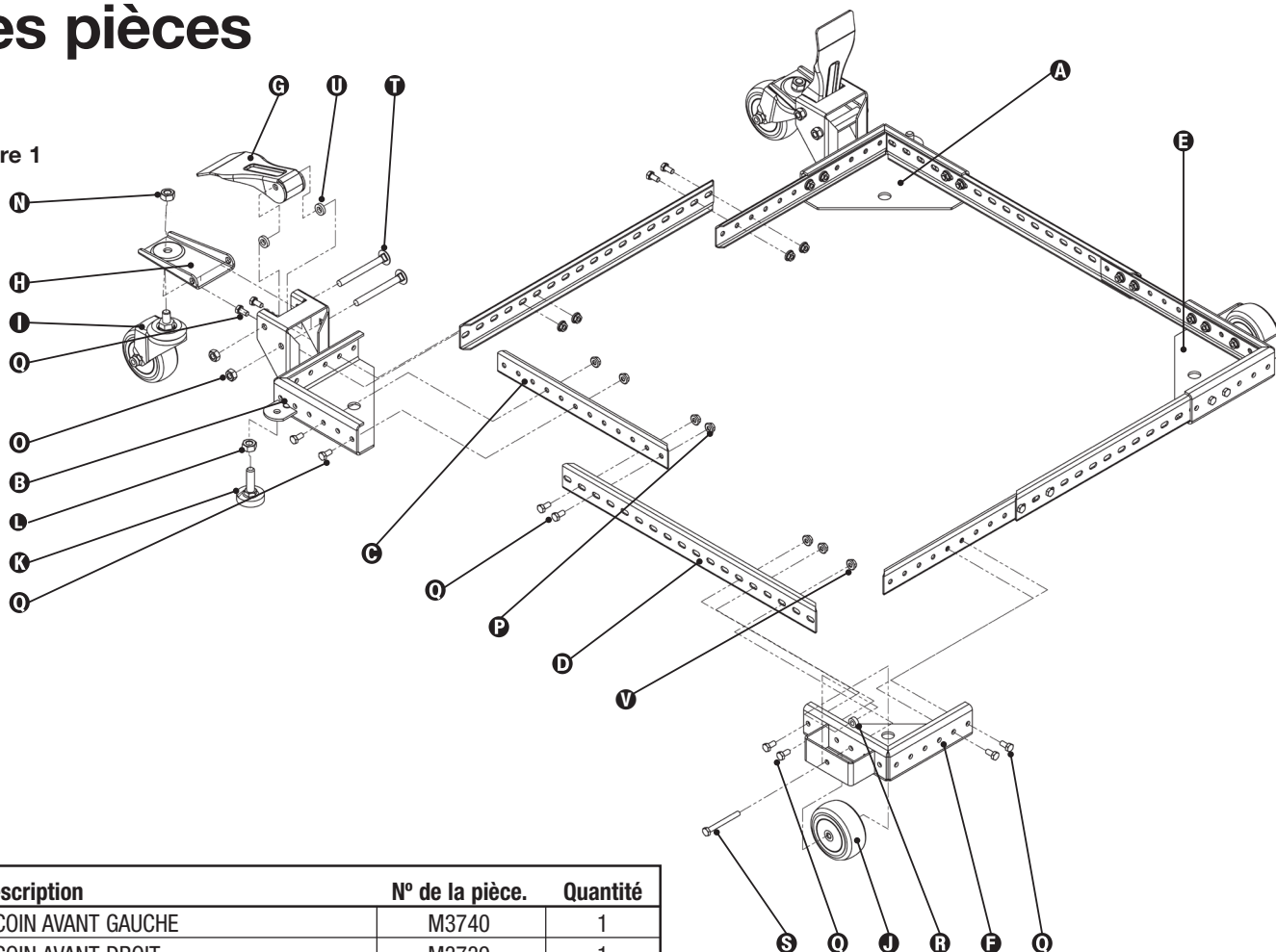


Félicitations à vous

Vous venez d'acheter le Portamate PM-2500 Base Mobile Universelle Ajustable. Ce produit a été spécialement conçu pour déplacer vos outils avec facilité.

Les pièces

Figure 1



Description	N° de la pièce.	Quantité
A COIN AVANT GAUCHE	M3740	1
B COIN AVANT DROIT	M3739	1
C 12" RAIL LATÉRAL	M2094	4
D 18" RAIL LATÉRAL	M2093	4
E COIN GAUCHE ARRIERE	M3738	1
F ARRIERE DROITE COIN	M3737	1
G LEVIER DE PIED	M2037	2
H PLAQUE DE PLAQUE	M2045	2
I 3" RONDELLE	M3712	2
J 3" ROUE	M1035	2
K ENJOLIVEUR DE ROUE	M1036	2
L PIED DE GLISSEMENT EN CAOUTCHOUC	G2402	2
M M10 ÉCROU	G1024	2
N M10 ÉCROU CRANTÉ	G1056	2
O M8 ÉCROU	G1020	4
P M6 TUYAU DE BRIDE	G1040	24
Q M6-13 BOULON HEXIQUE	G1084	24
R BOUCHON DE ROUE A NYLON	G1058	4
S M6-55 BOULON D'ESSIEU	G1083	2
T M8-85 BOULON DE TRANSPORT	G1059	4
U BOUCHON DE PIED DE NYLON	G1052	4
V M6 ÉCROU - NYLON	G1017	2

Avertissement:

Tout outil électrique doit être verrouillé solidement avant de l'utilisation.

Avertissement:

Lire le Guide d'utilisation attentivement et avoir une compréhension complète du bon fonctionnement en toute sécurité de chaque outil avant l'utilisation..

Le non-respect de ces règles peut entraîner des blessures graves.

Instructions générales de sécurité pour les outils électriques

L'utilisation d'outils électriques de toute nature peut être dangereuse si les procédures d'exploitation sécuritaires ne sont pas respectées. Reconnaître les dangers de chaque outil ainsi que les utiliser avec respect et prudence va considérablement limiter la possibilité de blessures. Cependant, si les mesures de sécurité sont ignorées, il se peut que des blessures corporelles en résultent. Toujours utiliser le bon sens - votre sécurité personnelle est de votre responsabilité.

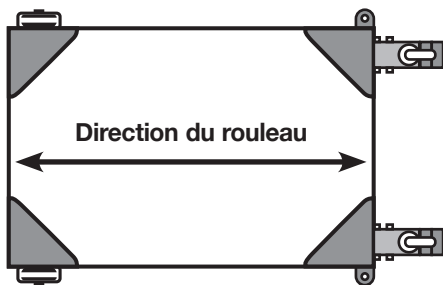
1. Connaître votre outil électrique. Lire et comprendre le Guide d'utilisation et observer les avertissements et les étiquettes d'instruction apposés sur l'outil.
2. Correctement mettre à terre tous les outils.
3. Garder les protections en place.
4. Retirer les clés de réglage.
5. Garder la zone de travail propre et sec.
6. Garder les enfants à distance.
7. Ne jamais laisser les machines/outils fonctionner sans surveillance.
8. Débrancher les outils du service.
9. Utiliser des outils appropriés pour le travail.
10. Ne jamais forcer un outil.
11. Porter des vêtements de sécurité.
12. Porter des lunettes de sécurité.
13. Ne jamais se tenir debout ou s'asseoir sur les outils.
14. Remplacer les pièces endommagées immédiatement.
15. S'assurer que votre plate-forme de travail est suffisamment solide pour réaliser la tâche à effectuer.
16. Bien ancrer les outils électriques au support de travail.
17. Utiliser la bonne lame pour le travail à effectuer.
18. Réfléchir à la sécurité. La sécurité est une combinaison de sensibilisation de la part de l'opérateur, du bon sens et de la vigilance en tout temps. preuve d'attention, de bon sens et de vigilance à tout moment.

Consignes de sécurité pour les bases mobiles

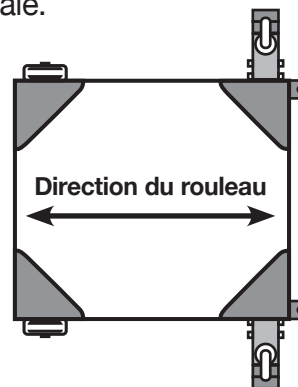
1. Être prudent lors du déplacement afin de limiter les points de pincement de doigts.
2. Placer la base sur une surface plane et ajuster les niveleurs avant de placer la machine en position. Cela devrait empêcher la machine de basculer tout en testant la stabilité.
3. Tester la stabilité dans les deux positions : levée (sur les roulettes) et descendue. Faire preuve de prudence lors de l'essai de la stabilité des machines lourdes du haut (perceuses, scies à ruban, etc.).
4. Débrancher tout outil motorisé avant de déplacer ou repositionner votre outil.
5. Toujours vérifier la stabilité et la sécurité de votre configuration après un repositionnement.
6. Il faut prendre soin lors de la planification de l'orientation de la machine sur la Base mobile universelle. Transférer le poids des niveleurs aux roulettes entraînera la machine de basculer de 1/2 po. vers les roues fixes. Lors du positionnement d'outils lourds du haut tels qu'une foreuse à colonne ou une scie à ruban, profiter du centre de gravité et les positionner de sorte qu'ils resteront stables sur les roulettes.
7. Ne jamais utiliser la machine sans engager les freins de plancher et les pédales de verrouillage. Toujours abaisser la machine sur les niveleurs antidérapants avant d'utiliser.
8. Lors du déplacement, toujours pousser la base et non pas la machine.

Exemples d'assemblage

Vous assure de suivre les Consignes de sécurité et d'assemblage. Gardez à l'esprit le fonctionnement réel de votre machine et l'effet qu'elle a sur la stabilité globale.

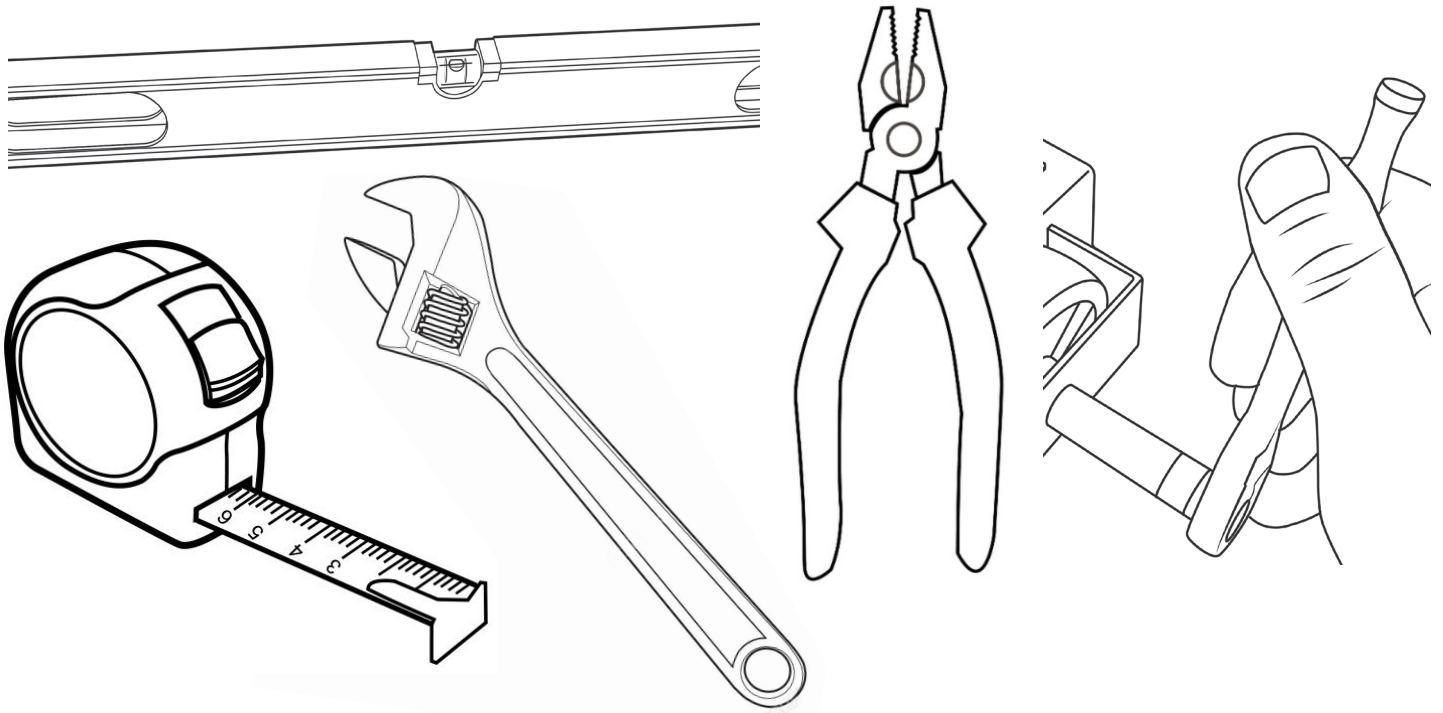


Une longue, base étroite, telle que sur une dégauchisseuse, bénéficierait de cet arrangement. La plupart des machines peuvent être installées à la convenance de l'utilisateur.

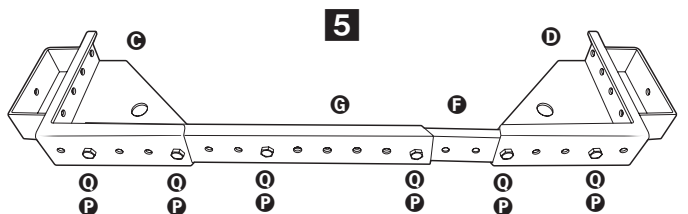
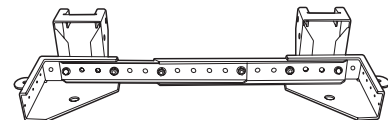
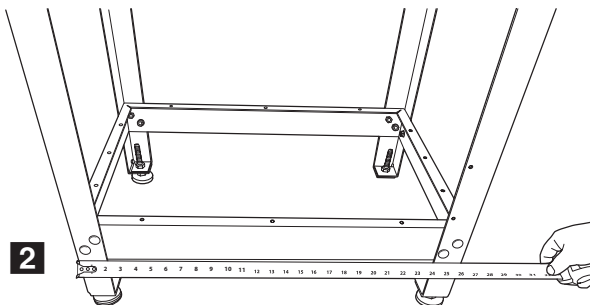
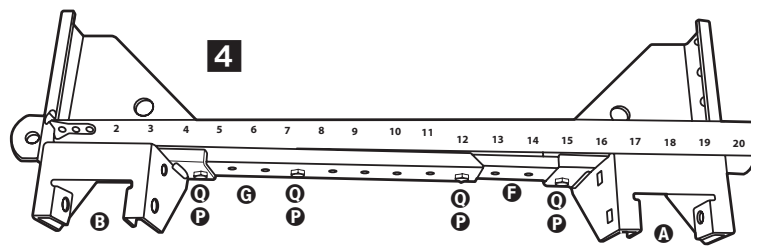
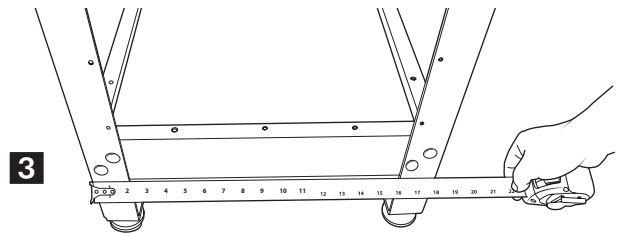
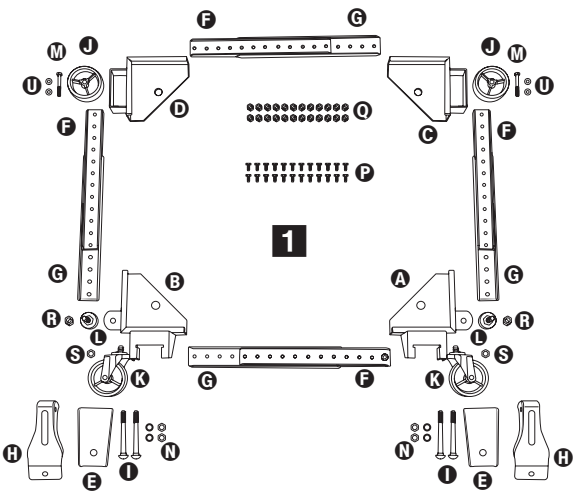


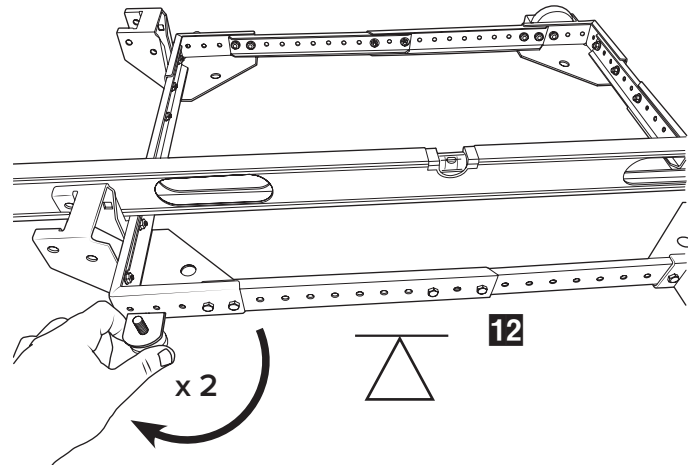
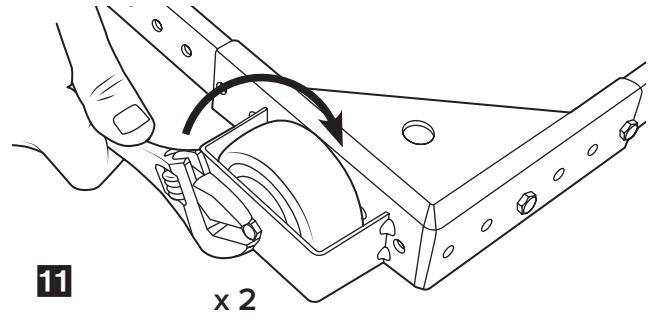
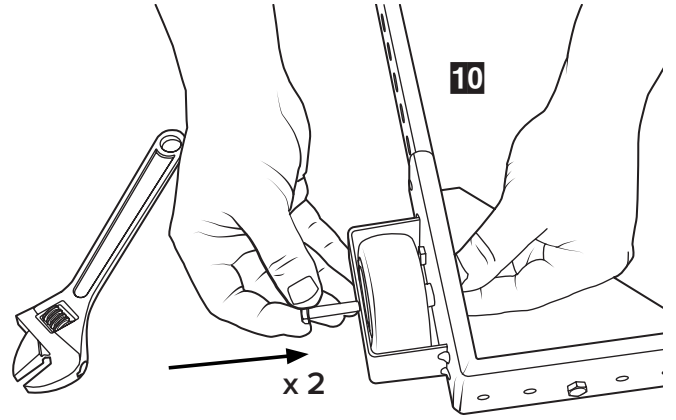
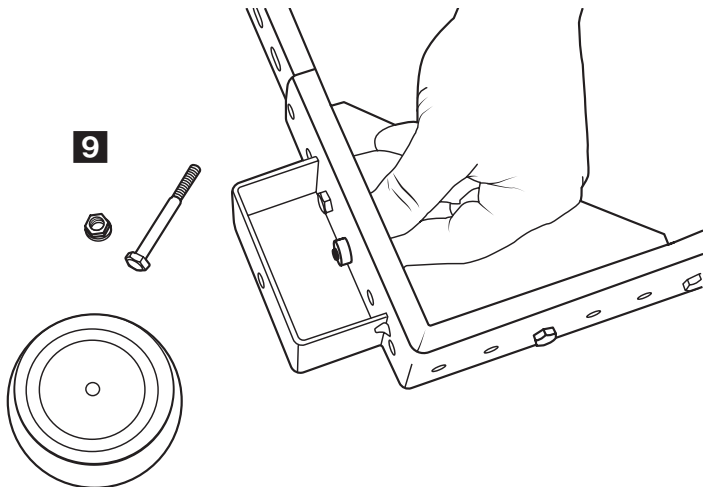
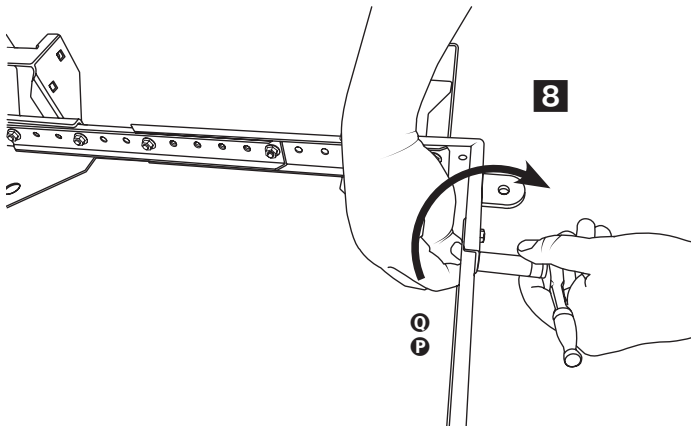
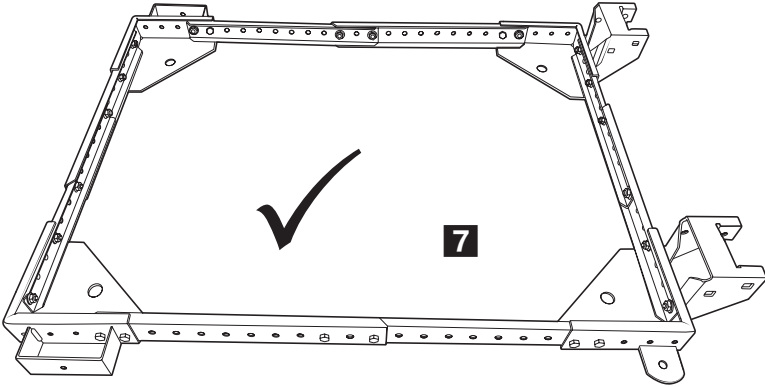
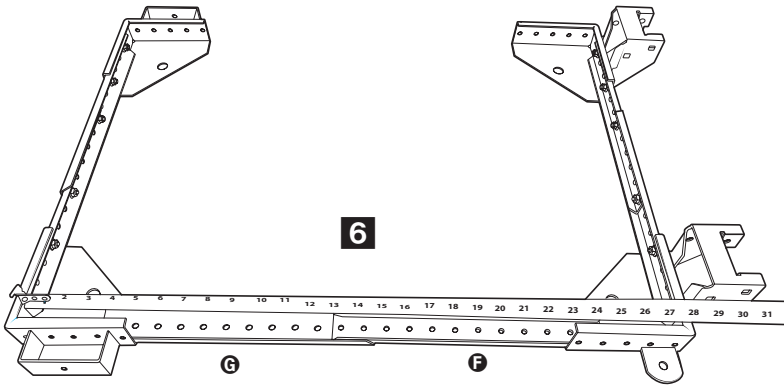
Une base étroite et courte, telle que l'on trouve sur une foreuse à colonne ou sur une scie à ruban, peut bénéficier de cet arrangement. En raison de la rotation pivotante, la base peut se situer hors niveau. Distancer la roue pivotante de la base en la tournant pour corriger.

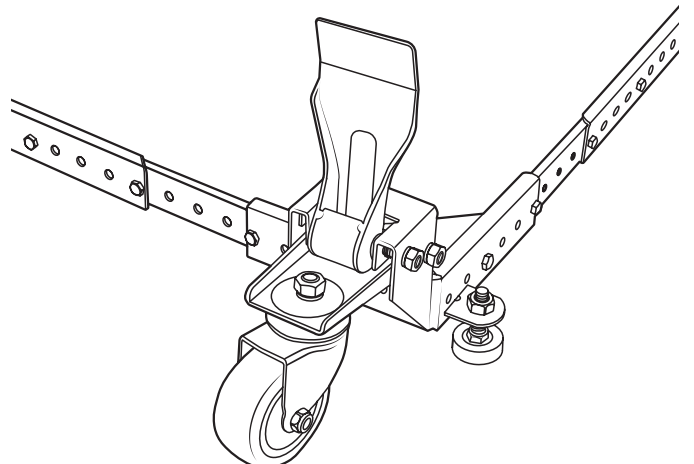
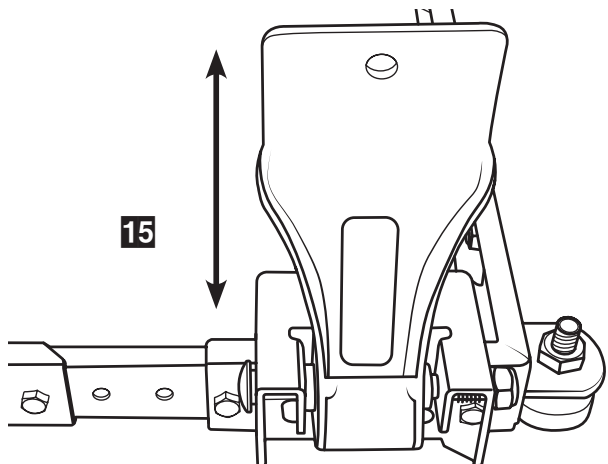
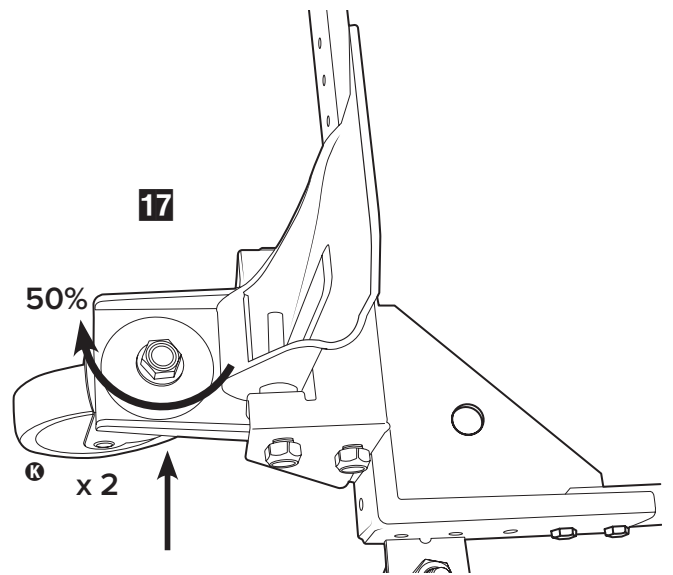
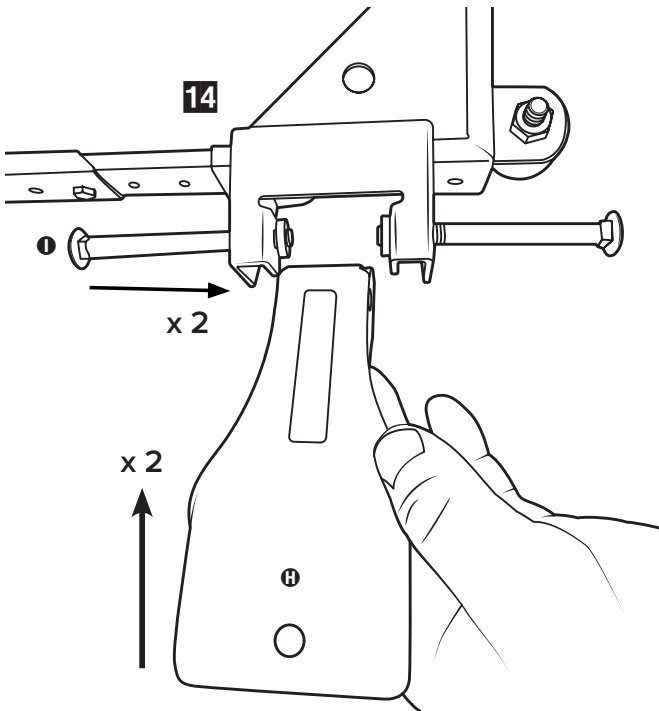
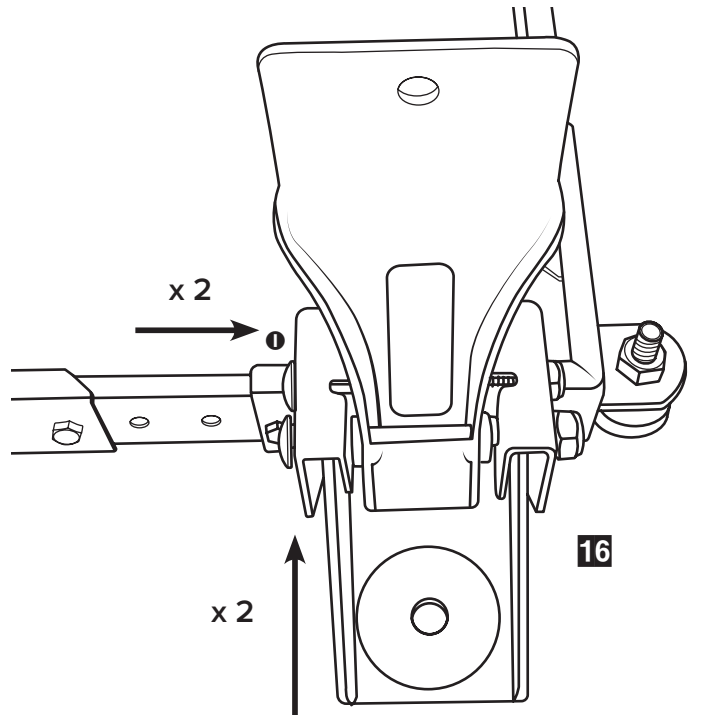
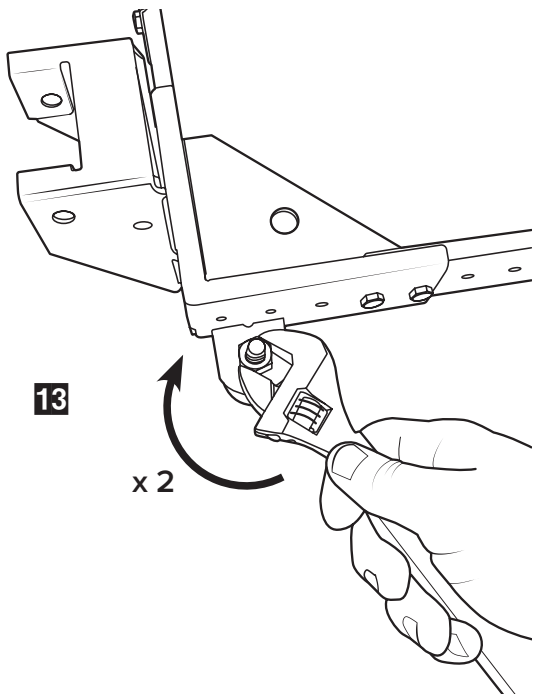
Tools required: Adjustable wrench, level, tape measure, 10mm socket and pliers.



Note: If help to lift your machine into the base is not available, you may want to assemble the base around your machine. Use 2 x 4's to block the machine up.





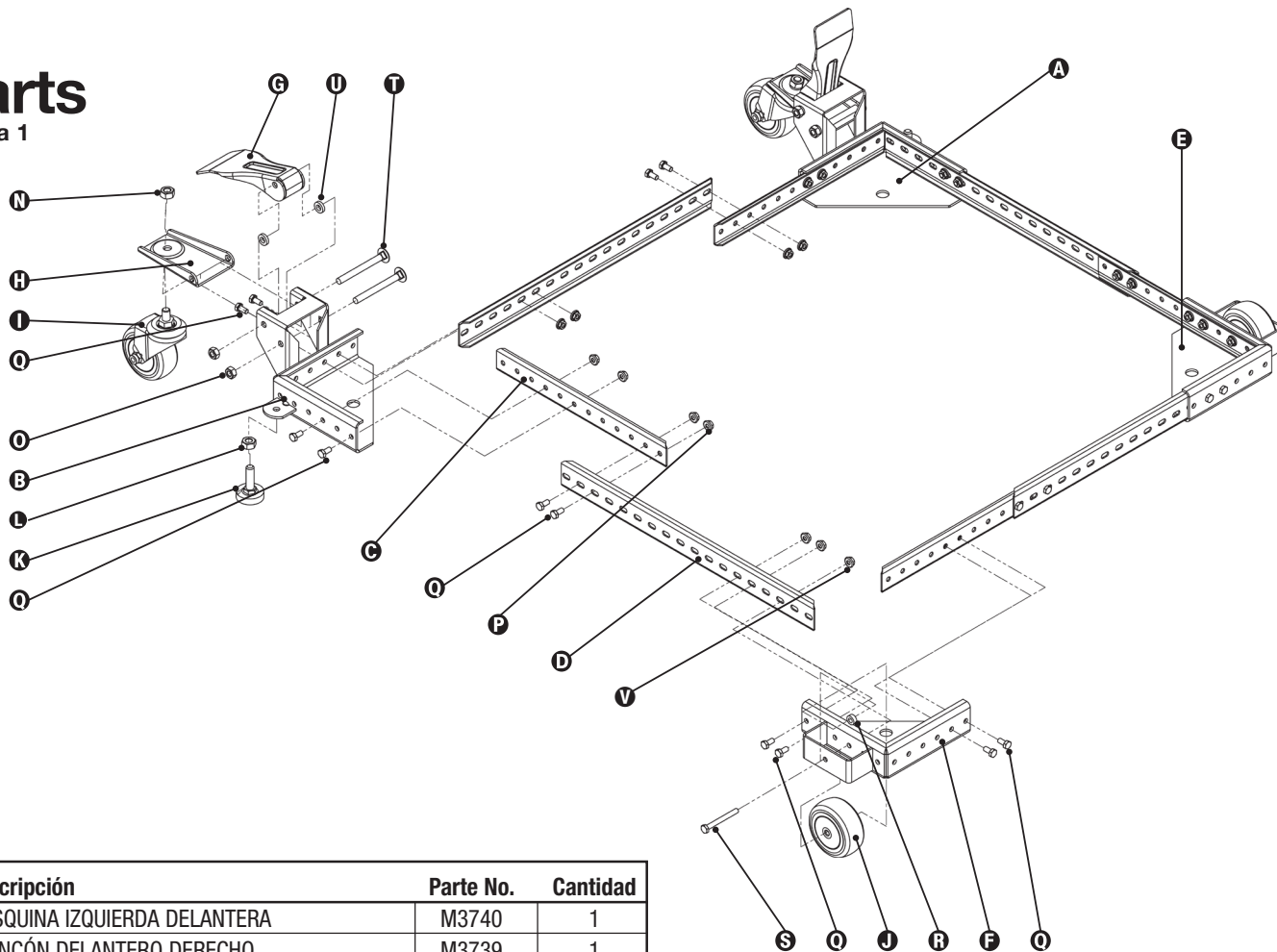


Felicitaciones

Acaba de adquirir el kit de Base Universal Ajustable y Movable Portamate PM-2500. Ce produit a été spécialement conçu pour déplacer vos outils avec facilité

Parts

Figura 1



Descripción	Parte No.	Cantidad
A ESQUINA IZQUIERDA DELANTERA	M3740	1
B RINCÓN DELANTERO DERECHO	M3739	1
C 12" CARRIL LATERAL	M2094	4
D 18" CARRIL LATERAL	M2093	4
E ESQUINA IZQUIERDA TRASERA	M3738	1
F ARRIERE DROITE COIN	M3737	1
G CUADRO DERECHO TRASERO	M2037	2
H PLACA GIRATORIA	M2045	2
I 3" GIRATORIO CASTER	M3712	2
J 3" RUEDA	M1035	2
K TAPACUBOS DE RUEDA	M1036	2
L PIE DE GOLPE DE GOMA	G2402	2
M M10 TUERCA	G1024	2
N M10 TUERCA DENTADA	G1056	2
O M8 TUERCA	G1020	4
P M6 TUERCA DE BRIDA	G1040	24
Q M6-13 PERNO HEXICO	G1084	24
R BUJE DE RUEDA DE NYLON	G1058	4
S M6-55 EJE BOLT	G1083	2
T M8-85 PERNO DE CARRO	G1059	4
U BUJE DE LA PALANCA DEL PIE DE NYLON	G1052	4
V M6 LA TUERCA - NYLOC	G1017	2

Advertencia:

Cualquier herramienta eléctrica debe estar atornillada firmemente para estar parada antes de usarla.

Advertencia:

Lea detenidamente el Manual del Propietario y esté completamente familiarizado con la operación correcta y segura de cada herramienta eléctrica antes de usarla.

El incumplimiento de estas reglas puede resultar en lesiones personales graves.

Instrucciones generales de seguridad para herramientas eléctricas

Usar herramientas eléctricas de cualquier tipo puede ser peligroso si no se siguen los procedimientos de operación seguros. Reconocer los peligros de cada herramienta y usarlos con respeto y precaución limitará considerablemente la posibilidad de lesiones personales. Sin embargo, si se ignoran las precauciones de seguridad, es probable que se produzcan lesiones personales. Utilice siempre el sentido común - su seguridad personal es su responsabilidad.

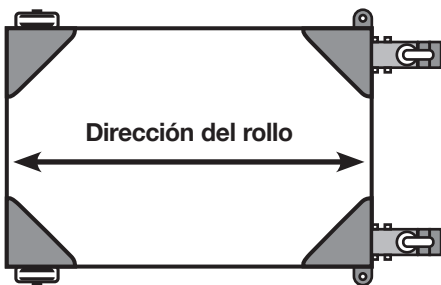
1. Conozca su herramienta eléctrica. Lea y comprenda el Manual del Operador y observe el Advertencias y etiquetas de instrucciones colocadas en la herramienta.
2. Ponga a tierra correctamente todas las herramientas.
3. Mantenga los guardias en su lugar.
4. Retire las llaves de ajuste y las llaves.
5. Mantenga el área de trabajo limpia y seca.
6. Mantenga a los niños alejados.
7. Nunca deje las máquinas / herramientas en funcionamiento sin vigilancia.
8. Desconecte las herramientas del servicio.
9. Utilice las herramientas correctas para el trabajo.
10. Nunca fuerce una herramienta.
11. Use ropa de seguridad.
12. Use gafas de seguridad.
13. Nunca se pare ni se siente sobre las herramientas.
14. Reemplace los componentes dañados inmediatamente.
15. Asegúrese de que su plataforma de trabajo es lo suficientemente resistente para hacer el trabajo específico a mano.
16. Ancle adecuadamente las herramientas eléctricas a los soportes de trabajo.
17. Utilice la hoja correcta para el trabajo que se está haciendo.
18. Piensa en la seguridad. La seguridad es una combinación de conciencia del operador, sentido común y Alerta en todo momento.

Instrucciones de seguridad para bases móviles

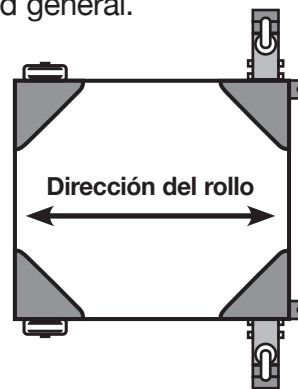
1. Tenga cuidado al mover para limitar cualquier punto de pellizcar con los dedos.
2. Coloque la base sobre una superficie nivelada y ajuste los niveladores antes de colocar la máquina en su posición. Esto debe evitar que la máquina se balancee mientras se prueba la estabilidad.
3. Pruebe la estabilidad tanto en las posiciones hacia arriba (en las ruedas) como hacia abajo. Tenga cuidado al probar la estabilidad de las máquinas pesadas superiores (taladros, sierras de cinta, etc.).
4. Desconecte cualquier herramienta eléctrica antes de mover o reposicionar su herramienta.
5. Siempre probar su configuración para la estabilidad y la seguridad después de reposicionar.
6. Debe tenerse cuidado al planear la orientación de la máquina sobre la base móvil universal. Trasladar el peso de las niveladoras a las ruedas dará lugar a la inclinación de la máquina de 1/2 "hacia las ruedas fijas. Cuando el posicionamiento de herramientas pesadas superior como una taladradora o sierra de cinta, aprovechar el centro de gravedad, y la posición de modo Que se mantendrá estable mientras que en ruedas.
7. Nunca utilice su máquina sin acoplar las cerraduras del piso y las cerraduras del pie. Baje siempre la máquina sobre los niveladores antideslizantes antes de operar.
8. Cuando se mueve, empuje siempre la base, no la máquina.

Ejemplos de montaje

Asegúrese de seguir las instrucciones de seguridad y de montaje. Tenga en cuenta el funcionamiento real de su máquina y el efecto que tiene sobre la estabilidad general.

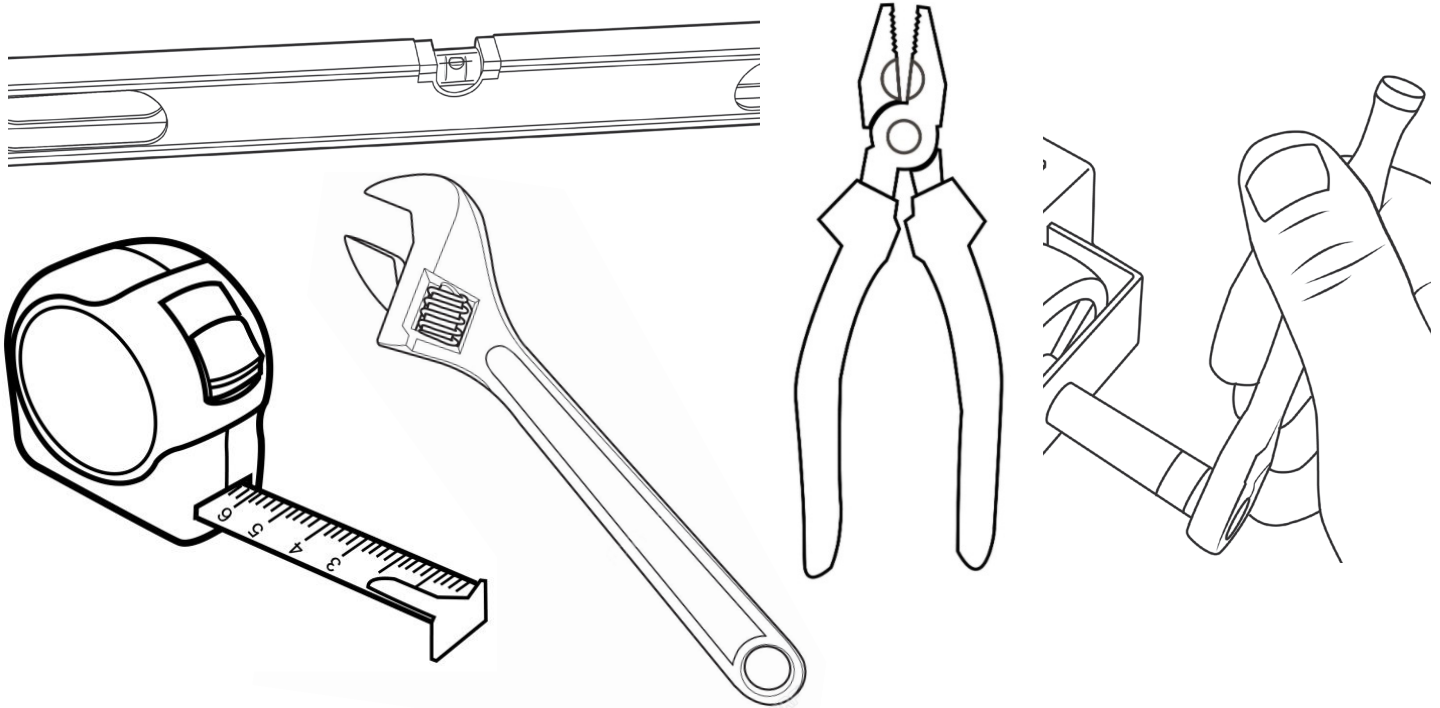


Una base larga y estrecha, tal como en un dispositivo de unión, se beneficiaría de esta disposición. La mayoría de las máquinas pueden estar dispuestas de acuerdo con la conveniencia del usuario.



Una base corta y estrecha, tal como se encuentra en una taladradora o sierra de cinta, puede beneficiarse de esta disposición. Debido a la rotación de giro, la base puede sentarse fuera del nivel. Gire la rueda giratoria lejos de la base para corregirla.

Tools required: Adjustable wrench, level, tape measure, 10mm socket and pliers.



Note: If help to lift your machine into the base is not available, you may want to assemble the base around your machine. Use 2 x 4's to block the machine up.

